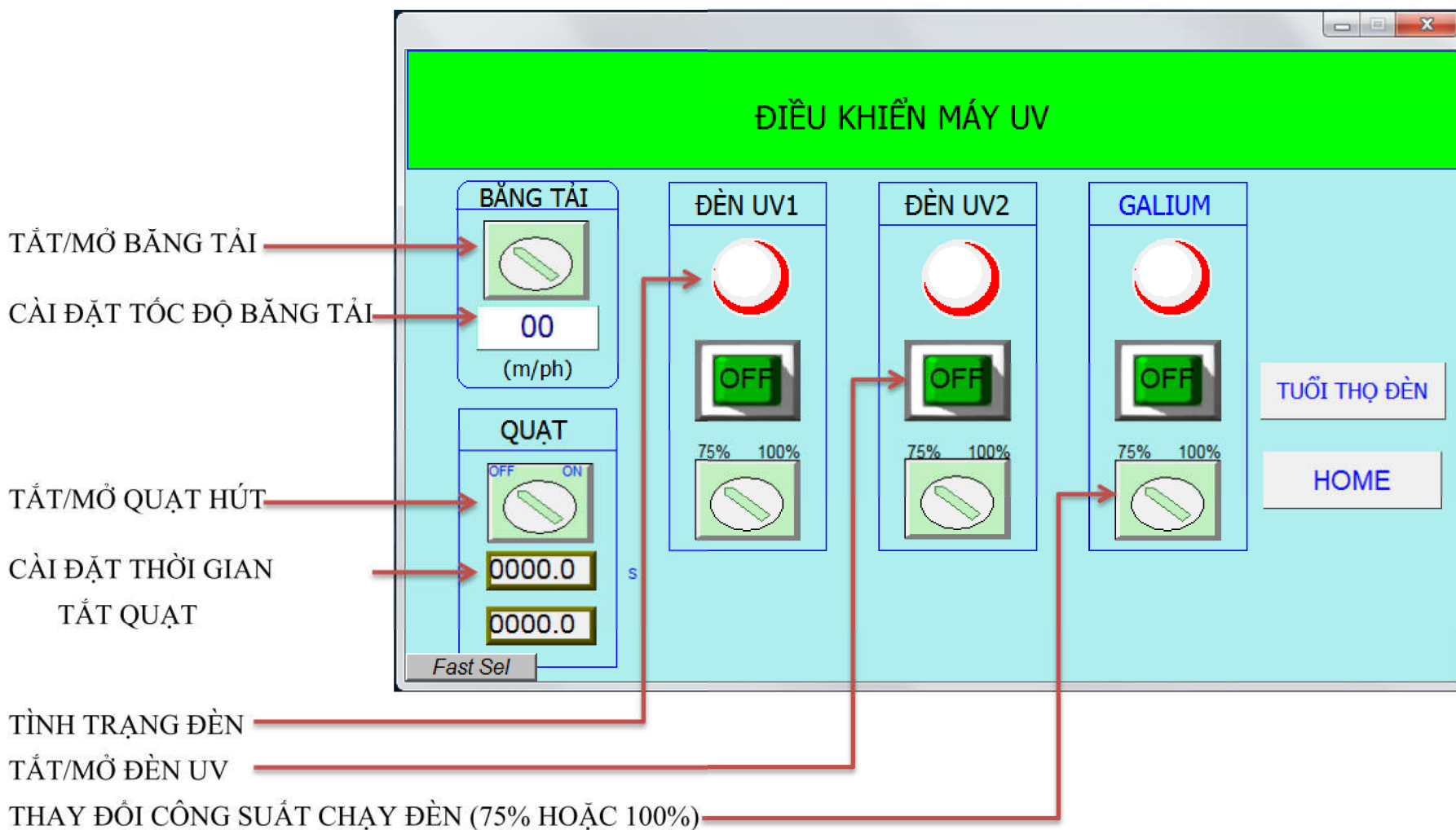


HƯỚNG DẪN SỬ DỤNG MÁY SẤY UV



TUỔI THỌ ĐÈN

	CÀI ĐẶT THỜI GIAN	THỜI GIAN THỰC TẾ	XÓA THỜI GIAN THỰC TẾ	TÌNH TRẠNG ĐÈN
ĐÈN UV 1	0000	0000		OK
ĐÈN UV 2	0000	0000		OK
ĐÈN UV 3	0000	0000		OK

Fast Sel

ĐK UV

HOME

CÀI ĐẶT THỜI GIAN SỬ DỤNG ĐÈN

THỜI GIAN THỰC TẾ ĐÈN HOẠT ĐỘNG

XÓA THỜI GIAN THỰC TẾ

TÌNH TRẠNG ĐÈN (NẾU THỜI GIAN THỰC TẾ LỚN HƠN THỜI GIAN CÀI ĐẶT, TÌNH TRẠNG ĐÈN SẼ BÁO WARNING!!!)

Cài đặt thời gian sử dụng đèn để biết thời gian mở đèn thực tế đã quá hạn dùng cho phép hay chưa (Lưu ý: có thể đèn vẫn còn sáng nhưng năng lượng đèn đã yếu, lúc này có thể năng lượng đèn không đủ để làm khô sản phẩm)

MỞ MÁY:

- Mở quạt hút trước
- Khởi động băng tải
- Mở đèn UV, lần lượt từng đèn một, tránh mở đột ngột làm tăng dòng điện (lưu ý: chỉ cho phép mở đèn khi đã khởi động quạt và băng tải)

TẮT MÁY:

- Tắt đèn trước, lần lượt từng đèn một.
- Tắt quạt hút, nhớ cài đặt thời gian để giải nhiệt (thường khoảng 300s)

Vệ sinh đèn và máng đèn : dùng cồn công nghiệp