



CTY TNHH TỰ ĐỘNG HOÁ KHẢI BÁCH KHOA

ĐC: 66/328 – Phạm Văn Thuận – Tổ 2 – Khu Phố 1 – P. Tân Mai – Tp Biên Hoà – Đồng Nai

Hp: 0987 474 170 – Fax: 0613 811 681 – Email: hqkhaibt@gmail.com

Website: kbk.com.vn - adtechvn.com.vn

BẢNG HƯỚNG DẪN CÀI ĐẶT 16 CẤP TỐC ĐỘ CHO BIẾN TẦN ADTECH T810

1. CÀI ĐẶT THÔNG SỐ ĐỘNG CƠ.(ghi trên nhãn động cơ)

Thông số F	Cài đặt	Giải thích	Đơn vị
FP-01	1	* Về thông số mặc định nhà máy.	
F1-00	1	* Chọn loại motor không đồng bộ thông thường.	
F1-01	...	* Công suất motor (ghi trên nhãn động cơ)	Kw
F1-02	...	* Điện áp định mức của motor	V
F1-03	...	* Dòng điện định mức của motor	A
F1-04	...	* Tần số định mức của motor	Hz
F1-05		* Tốc độ định mức của motor	RPM

2. CÀI ĐẶT THÔNG SỐ ĐIỀU KHIỂN.

F0-01	2	* Chế độ điều khiển V/F	
F0-02	1	* Run/stop bằng công tắc ngoài. (F0-02 = 0 điều khiển bằng bàn phím trên biến tần)	
FC-03	6	* Tham chiếu tần số từ 16 cấp tốc độ.	
F0-10	50	* Tần số max	
F0-12	50	* Tần số giới hạn trên.	
F0-14	0	* Tần số giới hạn dưới.	
F0-17	...	* Thời gian tăng tốc 1	
F0-18	...	* Thời gian giảm tốc 1	
F0-19	1	* Thời gian tăng tốc / giảm tốc lấy sau 1 dấu phẩy	

3. GÁN CHỨC NĂNG ĐIỀU KHIỂN CHO TIẾP ĐIỂM ĐẦU NỐI NGOÀI (GROUP F4).



CTY TNHH TỰ ĐỘNG HOÁ KHẢI BÁCH KHOA

ĐC: 66/328 – Phạm Văn Thuận – Tổ 2 – Khu Phố 1 – P. Tân Mai – Tp Biên Hoà – Đồng Nai

Hp: 0987 474 170 – Fax: 0613 811 681 – Email: hqkhaibt@gmail.com

Website: kbk.com.vn - adtechvn.com.vn

Thông số F	Cài đặt	Giải thích	Đơn vị
F0-02	1	* Run/stop bằng công tắc ngoài. (F0-02 = 0 điều khiển bằng bàn phím trên biến tần)	

FC-03	6	* Tham chiếu tần số từ 16 cấp tốc độ.	
F4-00	1	* Gán chạy thuận cho X1 (khích X1 motor chạy thuận).	
F4-01	12	* Gán vị trí bit 0 cho X2.	
F4-02	13	* Gán vị trí bit 1 cho X3.	
F4-03	14	* Gán vị trí bit 2 cho X4.	
F4-04	15	* Gán vị trí bit 3 cho X5.	

4. CÀI ĐẶT TẦN SỐ CHO TỪNG CẤP TỐC ĐỘ. (FC-00 ->FC-15)

Thông số F	Cài đặt	Giải thích	Đơn vị
FC-00	100	* Gán tần số 50hz , khi X1,X2,X3,X4=(0,0,0,0)	
FC-...			
FC-15	50	* Gán tần số 25hz, khi X1,X2,X3,X4 =(1,1,1,1)	

* Giá trị cài đặt tại FC-00 ->FC-15 được tính theo phần trăm của tần số cài đặt max F0-10.
vd: FC-15 =50 (tức 50%), thì tần số là. Hz = (50*50)/100=25 hz

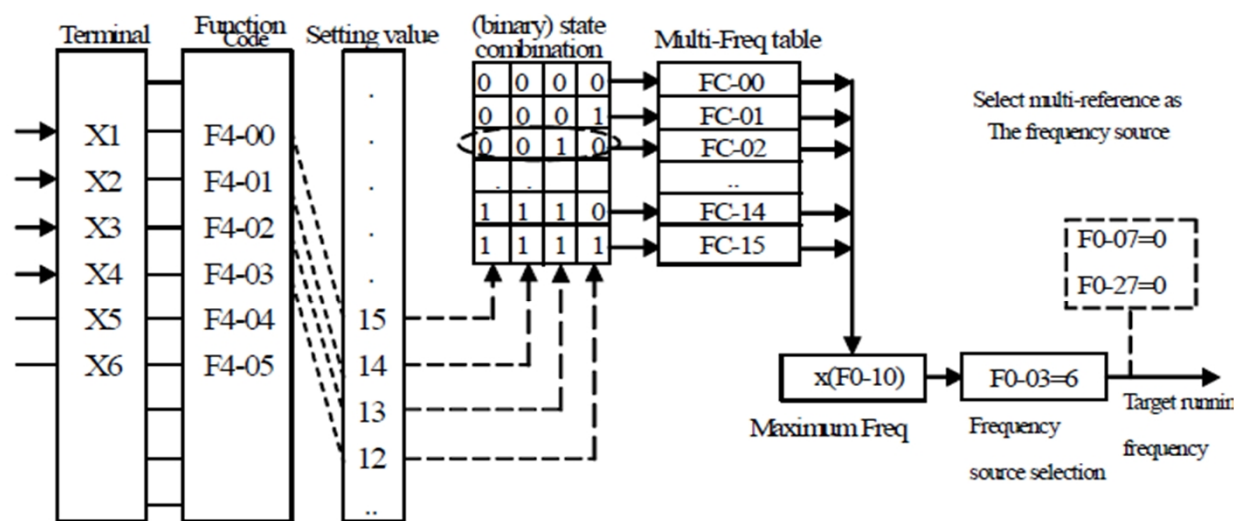


Figure 9-4 Setting the multi-speed function



CTY TNHH TỰ ĐỘNG HOÁ KHAI BÁCH KHOA

ĐC: 66/328 – Phạm Văn Thuận – Tổ 2 – Khu Phố 1 – P. Tân Mai – Tp Biên Hoà – Đồng Nai

Hp: 0987 474 170 – Fax: 0613 811 681 – Email: hqkhaibt@gmail.com

Website: kbk.com.vn - adtechvn.com.vn

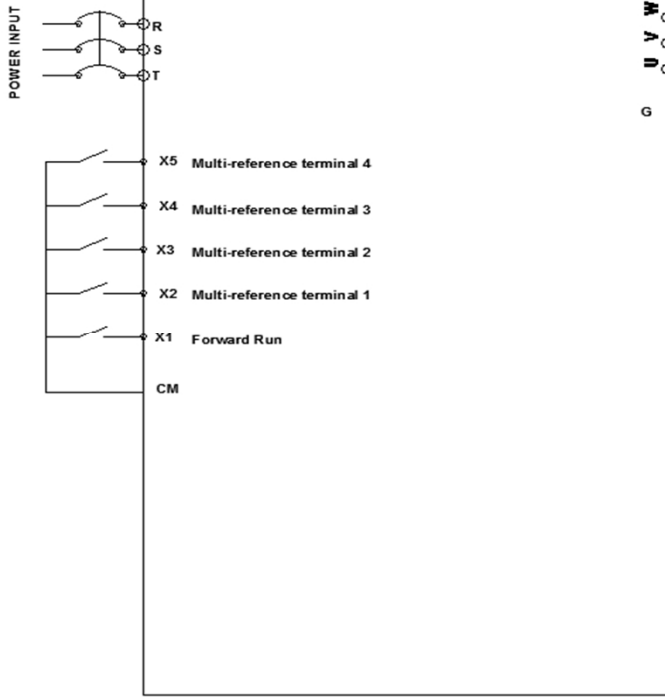
4. CÁCH NHẬP THÔNG SỐ CÀI ĐẶT CHO BIẾN TẦN.

* Cấp nguồn chọn biến tần -> chọn PRG ->nhấp mũi tên lên xuống chọn hàm (F0-..., F1-..., Fp...) -> nhấn ENTER xác nhận hàm cần cài -> nhấn mũi tên lên xuống chọn thông số cần cài (F0-01, F0-02, F0-03..) -> nhấn ENTER xác nhận thông số cần cài -> nhấn mũi tên chọn giá trị cần cài (0,1,2...) ->nhấn ENTER xác nhận giá trị cài -> nhấp PRG 3 lần thoát về ban đầu.

5. SƠ ĐỒ ĐẦU NÓI



INVETER ADTECH T810



ADTECH

